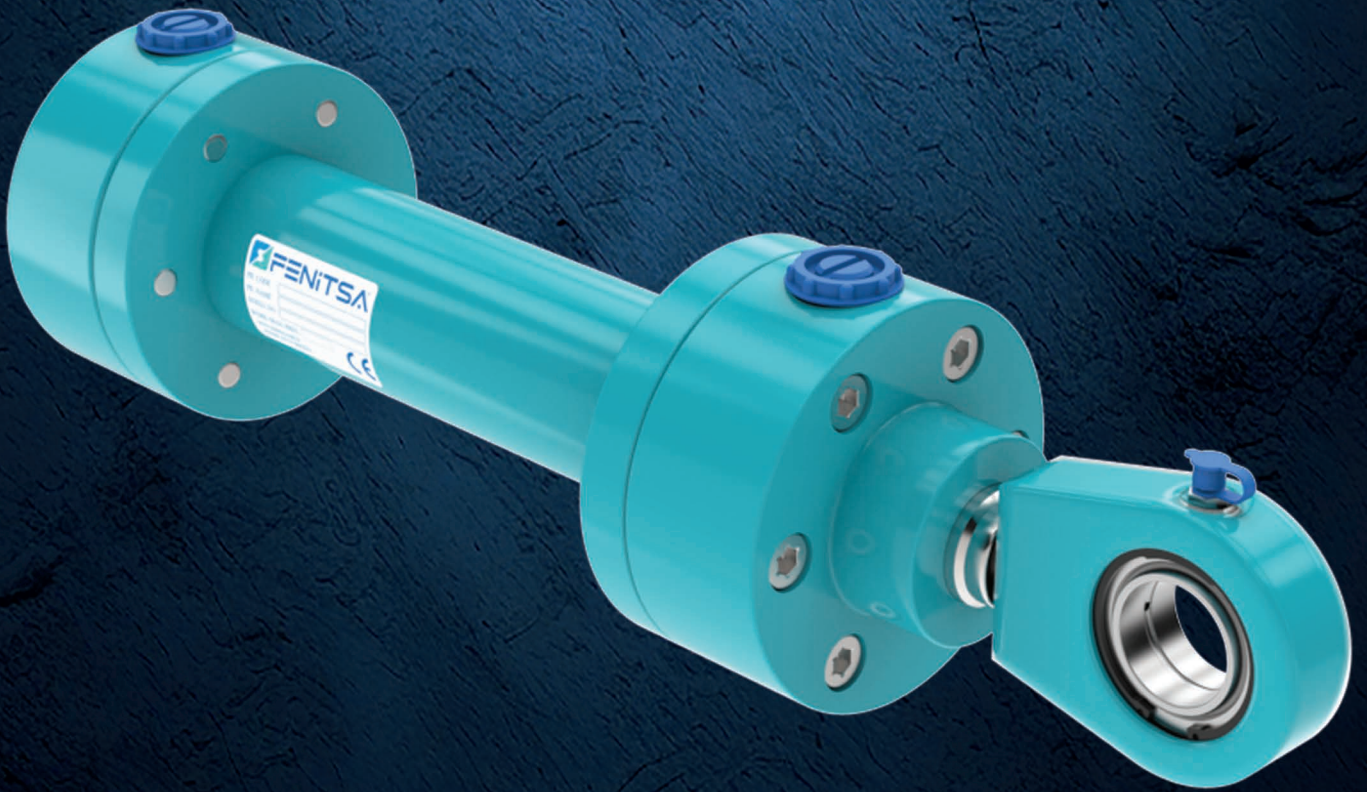


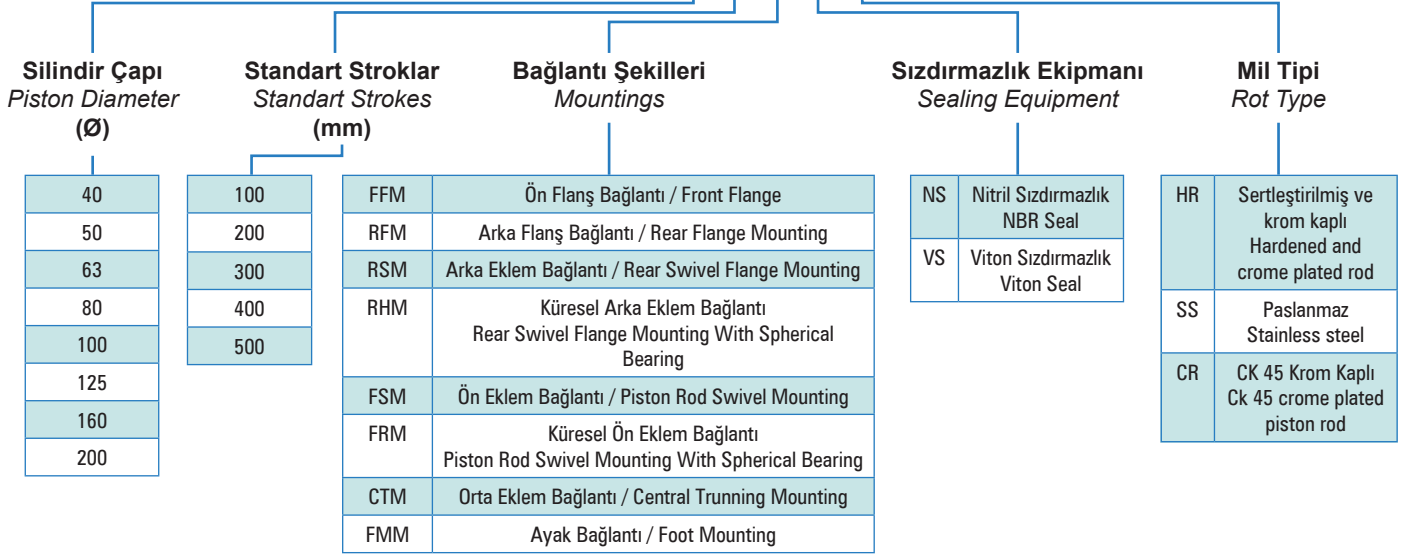
FDH1

CETOP Hidrolik Silindir
CETOP Hydraulic Cylinder



 **FENITSA®**

FDH-X-X-X-X-X



TEKNİK ÖZELLİKLER	
Montaj ölçüleri ve bağlantı şekilleri	Cetop-R58h standardı
Standart bağlantı elemanları:	Ayak, eklem, ön ve arka flanş, ön ve arka muylu
Piston çapı:	40,50,63,80,100,125,160,200
Piston kolu çapı:	28-125mm
Standart stroklar	100-200-300-400-500
Maksimum strok:	5000mm
Opsiyonlar:	Ayarlanabilir strok, çift milli, tandem
Çalışma basıncı:	160 Bar (16 MPa)
Test basıncı:	240 Bar (24 MPa)
Opsiyon basıncı:	250 Bar (25 MPa) (isteğe bağlı)
Kullanılan yağ:	Mineral yağlar
Kullanılan yağ sıcaklığı:	-20 °C ile +80 °C arasında.
Çalışma ortam sıcaklığı:	-20 °C ile +80 °C arasında.
Opsiyonel sıcaklık:	-30 °C ile +200 °C arasında. (isteğe bağlı)
Piston hızı:	Maksimum 0,5 m/sn.
Silindir borusu:	Honlanmış, St52Bk+S çelik boru
Piston mili:	Min 20 µm, sert krom, f7 tolerans, Ck45 çelik
Test:	İç ve dış kaçak testi yapılmaktadır.
Servis ve Yedek Parça desteği:	10 Yıl

TECHNICAL FEATURES	
Montage sizes and connection styles	Cetop-R58 standard
Standard connection equipments	Foot, joint, front and rear flange, front and rear trunnion
Piston diameter:	40,50,63,80,100,125,160,200
Piston rod diameter:	28-125mm
Standard strokes	100-200-300-400-500
Maximum stroke:	5000mm
Options:	Adjustable stroke, double rod, tandem
Working pressure:	160 Bar (16 MPa)
Test pressure:	240 Bar (24 MPa)
Option pressure:	250 Bar (25 MPa) (optional)
Oil used:	Mineral oils
Used oil temperature:	Between -20 °C and +80 °C
Working ambient temperature:	Between -20 °C and +80 °C
Optional temperature:	Between -30 °C and +200 °C (Optional)
Piston speed:	Maximum 0.5 m/sec.
Cylinder pipe:	Honed, St52Bk+S steel tube
Piston rod:	Min 20 µm, hard chrome, f7 tolerance, Ck45 steel
Test:	Internal and external leakage tests are performed.
Service and Spare Parts support:	10 years

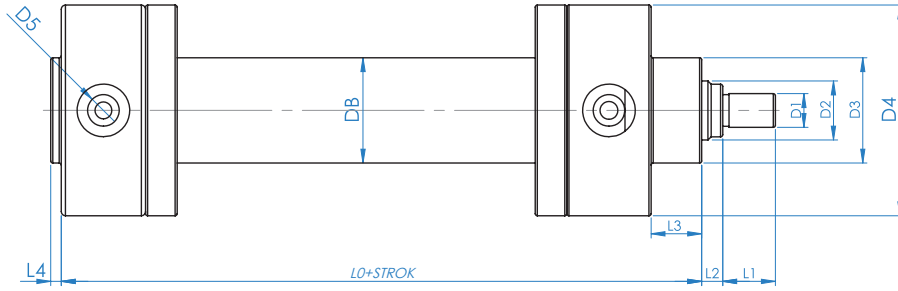
UYGULAMA
Hidrolik silindirlerde keçe ve yataklamalara gelecek yanıl yüklerden kaçınılmalıdır. Karşıt koç darbeler hidrolik silindir içinde yüksek iç basıncı oluşturacağı için keçe ömrünü azaltacağı göz önünde bulundurulmalıdır. Hidrolik silindirlerde kasıtlı çalışma istenmeyen bir çalışma türüdür.
Hidrolik silindir ve milin, bükülme uzunluğu ve kuvvetine dikkat edilmelidir.
Hidrolik silindir çalışma hızlarında kullanılan yağların etkisi olduğu unutulmamalıdır
Silindirin her çalışmasında maksimum çalışma basıncına riayet edilmelidir.
Yüksek sıcaklık, hidrolik yağın kirlenmesi, sisteme farklı sıvıların girmesi, buhar, gibi zararlı etmenlerden korunmalıdır.

APPLICATION
Lateral loads on seals and bearings in hydraulic cylinders should be avoided. It should be taken into consideration that opposing ram impacts will create high internal pressure in the hydraulic cylinder, reducing seal life. Stiff working is an undesirable type of work in hydraulic cylinders. Attention should be paid to the bending length and force of the hydraulic cylinder and shaft.
It should not be forgotten that the oils used have an effect on hydraulic cylinder operating speeds.
The maximum working pressure must be observed in every operation of the cylinder.
It must be protected from harmful factors such as high temperature, contamination of hydraulic oil, entry of different liquids into the system, and steam.

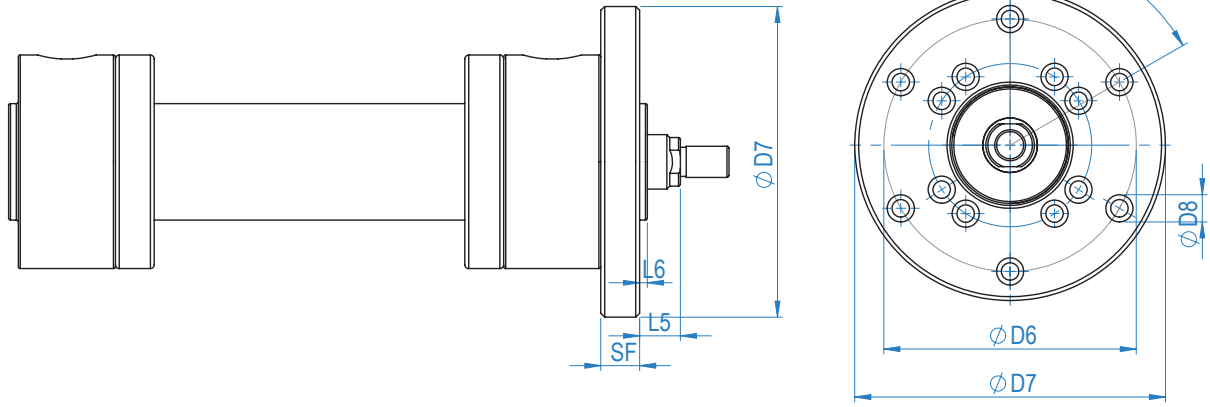
KULLANILAN ALANLAR
Demir-Çelik Endüstrisi Silindirleri
Gemi Endüstrisi Silindirleri (Paslanmaz Silindir)
Baraj Silindirleri
Pres Silindirleri
Mobil Araç Üstü Ekipmanları Kontrol Silindirleri
Saç İşleme Makina Silindirleri
Endüstriyel Fırın Devirme Silindirleri vb.

AREAS USED
Iron-Steel Industry Cylinders
Ship Industry Cylinders (Stainless Cylinders)
Dam Cylinders
Press Cylinders
Mobile Vehicle Mounted Equipment Control Cylinders
Sheet Processing Machine Cylinders
Industrial Oven Tilting Cylinders etc.

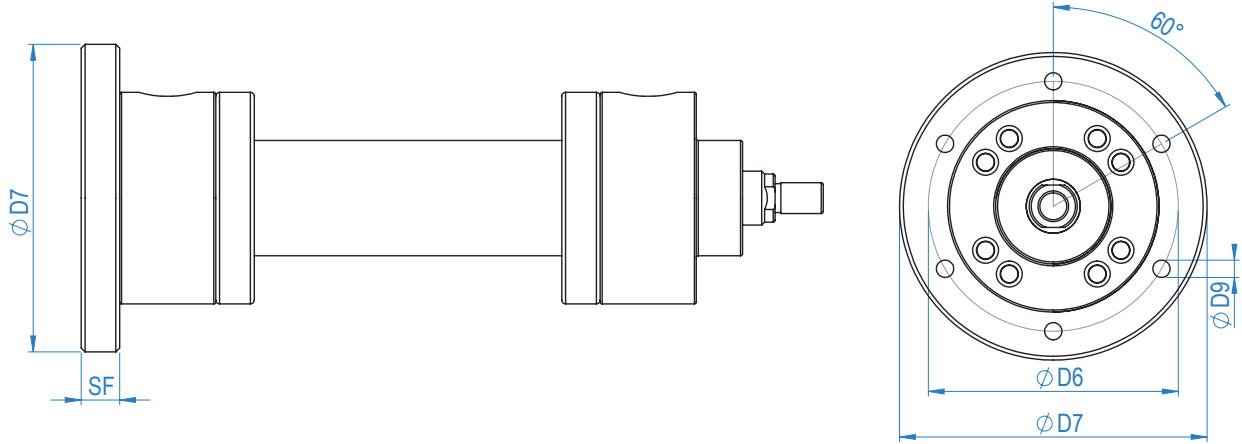
Not : Standart dışı farklı özel hidrolik silindir tasarım ve üretimleri için bizimle iletişime geçebilirsiniz.
 Note: You can contact us for different non-standard special hydraulic cylinder designs and production.



Ön Flanş Bağlantı / Front Flange Mounting

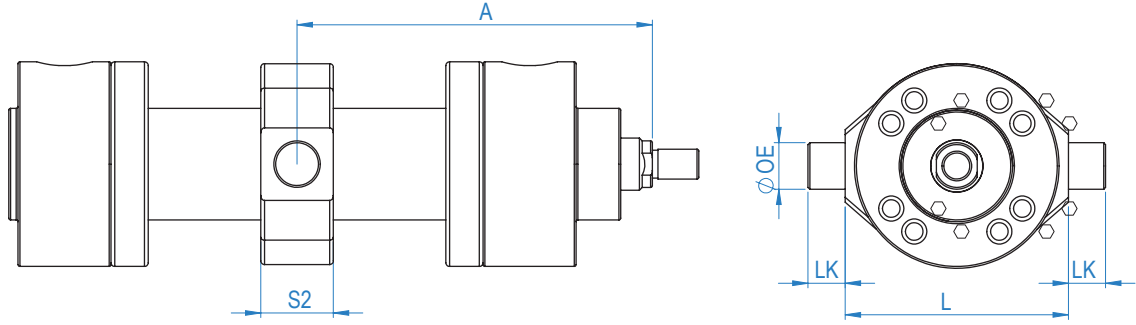


Arka Flanş Bağlantı / Rear Flange Mounting

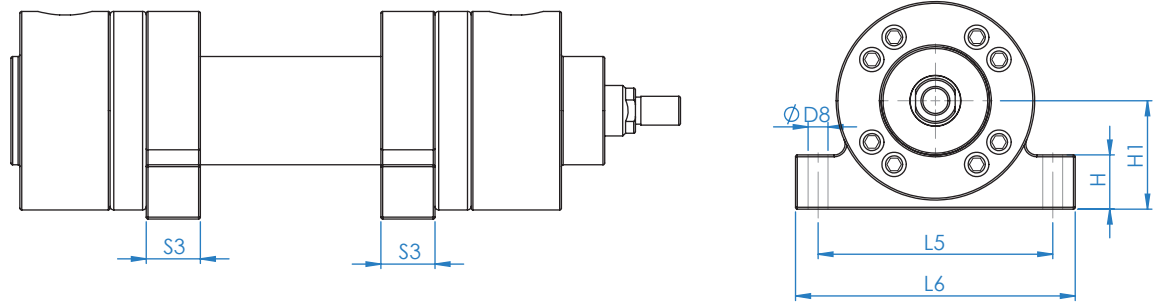


	DB	D1	D2	D3	D4	D5	D6	D7	L0	L1	L2	L3	L4	SF
FDH-40	50	M16X1,5	25/28	50	98	R1/2"	128	150	187	25	10	24	5	20
FDH-50	60	M20X1,5	28/30/36	60	110	R1/2"	134	160	191	28	14	24	5	20
FDH-63	75	M27X2	36/45	70	125	R3/4"	149	175	208	36	16	29	5	20
FDH-80	95	M33X2	45/56	85	135	R3/4"	159	185	214	45	18	36	5	20
FDH-100	115	M42X2	56/70	106	160	R1"	188	215	280	56	20	37	5	30
FDH-125	145	M48X2	70/90	132	195	R1"	230	280	302	63	23	37	5	30
FDH-160	180	M64X3	90/100	160	250	R1 1/4"	283	325	345	85	25	41	5	40
FDH-200	230	M80X3	110/125	200	310	R1 1/4"	310	350	420	95	30	45	5	40

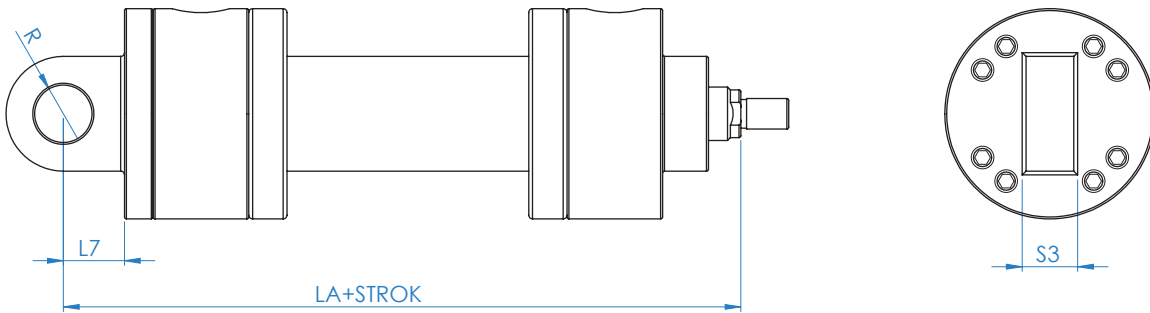
Orta Eklem Bağlantı / Rear Flange Mounting



Ayak Bağlantı / Foot Mounting

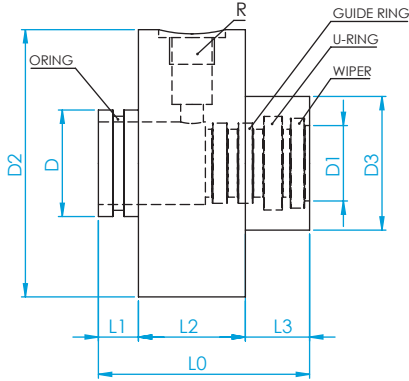


Arka Eklem Bağlantı / Real Swivel Flange Mounting



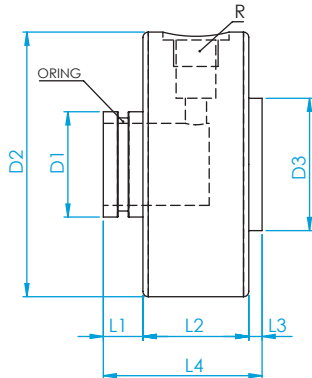
	S2	OE	LK	L	L5	L6	H	H1	S3	D8	L7	R	LA	S3
FDH-40	39	20	20	120	120	150	25	55	30	11	32	30	253	25
FDH-50	39	25	20	120	130	155	30	60	30	11	32	30	257	25
FDH-63	48	32	25	140	150	180	35	67,5	30	14	40	35	289	32
FDH-80	55	40	32	150	170	210	40	72,5	40	18	50	45	332	40
FDH-100	59	50	40	176	205	250	50	87,5	50	20	63	55	395	50
FDH-125	75	63	50	210	255	305	60	114	60	23	71	65	428	60
FDH-160	95	80	63	275	330	400	70	142	70	25	90	85	505	80
FDH-200	120	100	80	320	385	465	85	175	75	30	112	105	615	100

Silindir Ön Kapak / Cylinder Front Cover



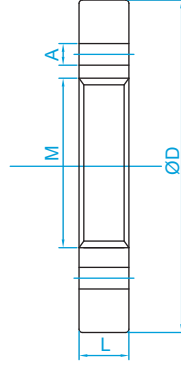
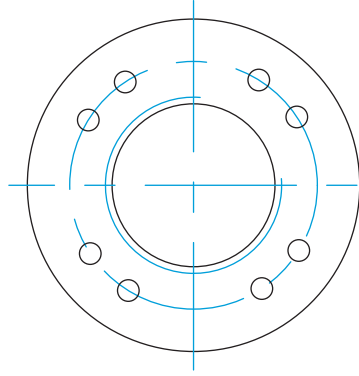
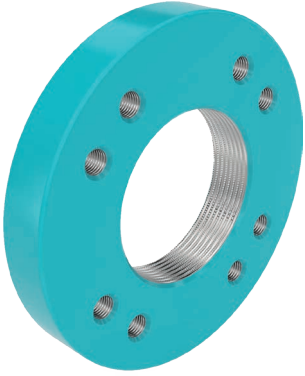
	D	D1	D2	D3	L0	L1	L2	L3	R	ORING(K84)	WIPER	U-RING	GUIDE RING
FDH-F40	40	25	100	50	79	15	40	24	R1/2"	40X33,5X4,8	25x33x5/7	25x35x6	25x30x5,4
FDH-F40L	40	28	100	50	79	15	40	24	R1/2"	40X33,5X4,8	28x36x5/7	28x38x6	28x33x5,5
FDH-F50	50	28	110	60	89	15	50	24	R1/2"	50X44,6X6,2	28x36x5/7	28x38x6	28x33x5,5
FDH-F50L	50	30	110	60	89	15	50	24	R1/2"	50X44,6X6,2	30x38x5/7	30x40x8	30x35x5,4
FDH-F50M	50	36	110	60	89	15	50	24	R1/2"	50X44,6X6,2	36x44x5/7	36x46x8	36x41x5,4
FDH-F63	63	36	125	70	94	15	50	29	R1/2"	63X57,4X6,2	36x44x5/7	36x46x8	36x41x5,4
FDH-F63L	63	45	125	70	94	15	50	29	R1/2"	63X57,4X6,2	45x55x5/7	45x55x10	45x50x5,4
FDH-F80	80	45	135	85	102	16	50	36	R1/2"	80X74,6X6,5	45x55x10	45x55x10	45x50x9,5
FDH-F80L	80	56	135	85	102	16	50	36	R1/2"	80X74,6X6,5	56x66x10	56x66x10	56x61x9,5
FDH-F100	100	56	160	106	113	16	60	37	R3/4"	100X90X7,8	56x66x10	56x66x10	56x61x9,5
FDH-F100L	100	70	160	106	113	16	60	37	R3/4"	100X90X7,8	70x80x10	70x80x10	70x75x9,5
FDH-F125	125	70	195	132	113	16	60	37	R3/4"	125X116,4X9	70x80x10	70x80x10	70x75x9,5
FDH-F125L	125	90	195	132	113	16	60	37	R3/4"	125X116,4X9	90x100x12	90x100x12	90x95x9,5
FDH-F160	160	90	246	160	122	20	60	42	R3/4"	160X150X8,4	90x100x12	90x100x12	90x95x9,5
FDH-F160L	160	100	246	160	122	20	60	42	R3/4"	160X150X8,4	100x115x12	100x115x12	100x105x9,7
FDH-F200	200	110	276	220	122	20	60	42	R1"	200X191,4X9	110x125x12	110x125x12	110x115x9,5
FDH-F200L	200	125	276	220	122	20	60	42	R1"	200X191,4X9	125x140x10,3	125x150x14	125x131x12,7

Silindir Arka Kapak / Cylinder Rear Cover



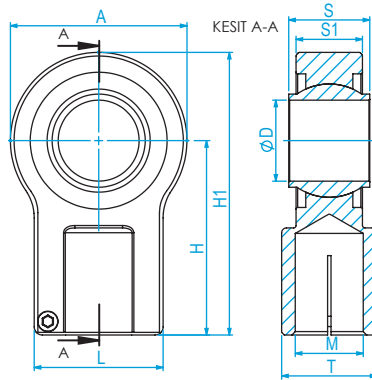
	D1	D2	D3	L1	L2	L3	L4	R	ORING(K84)
FDH-R40	40	100	50	15	40	5	60	R1/2"	40X33,5X4,8
FDH-R50	50	110	60	15	50	5	70	R1/2"	50X44,6X6,2
FDH-R63	63	125	70	15	50	5	70	R1/2"	63X57,4X6,2
FDH-R80	80	135	85	16	50	5	74	R1/2"	80X74,6X6,5
FDH-R100	100	160	106	16	60	8	84	R3/4"	100X90X7,8
FDH-R125	125	195	132	16	60	8	84	R3/4"	125X116,4X9
FDH-R160	160	246	160	20	60	10	90	R3/4"	160X150X8,4
FDH-R200	200	276	220	20	60	10	90	R1"	200X191,4X9

Vidalı Flanş / Screw Flange



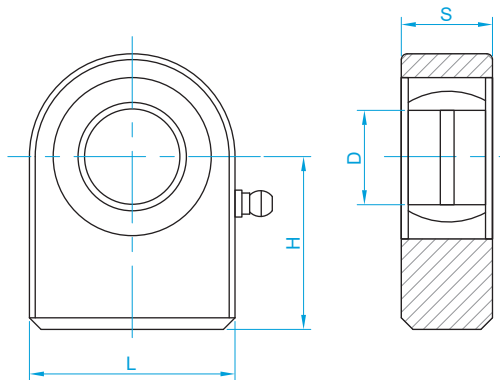
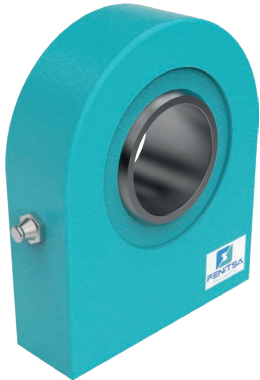
	D	M	L	A
FSF-40	100	15	M49x2	M8
FSF-50	110	20	M59x2	M8
FSF-63	125	20	M74x2	M8
FSF-80	135	25	M94x2	M8
FSF-100	160	30	M114x2	M10
FSF-125	195	30	M144x2	M12
FSF-160	246	30	M188x2	M14
FSF-200	276	30	M218x2	M14

Vidalı Mafsal / Screw Joint



	D	H	S	A	L	T	S1	H1	M
FR-20	20	50	19	56	46	25	16	80	M16x1,5
FR-25	25	50	23	56	46	25	20	80	M16x1,5
FR-30	30	60	28	64	50	32	22	94	M22x1,5
FR-35	35	70	30	78	66	40	25	112	M28x1,5
FR-40	40	85	35	94	76	49	28	135	M35x1,5
FR-50	50	105	40	116	90	61	35	168	M45x1,5

Kare Kaynaklı Mafsal / Square Welded Joint

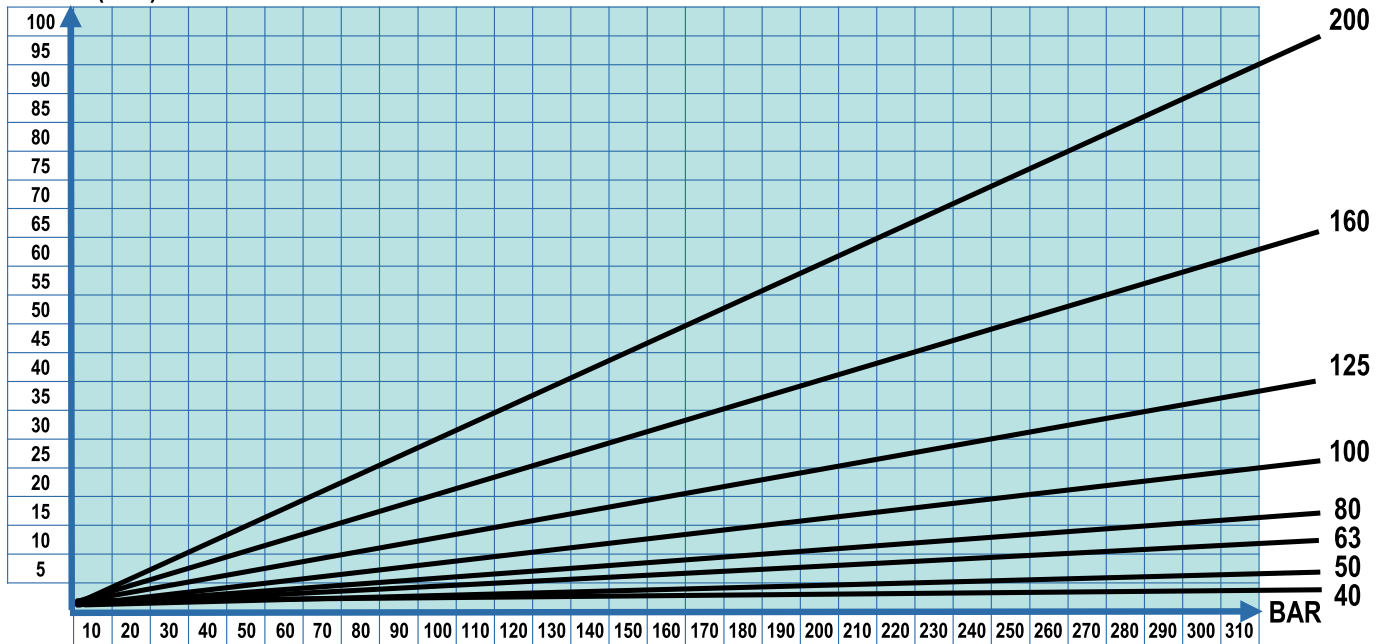


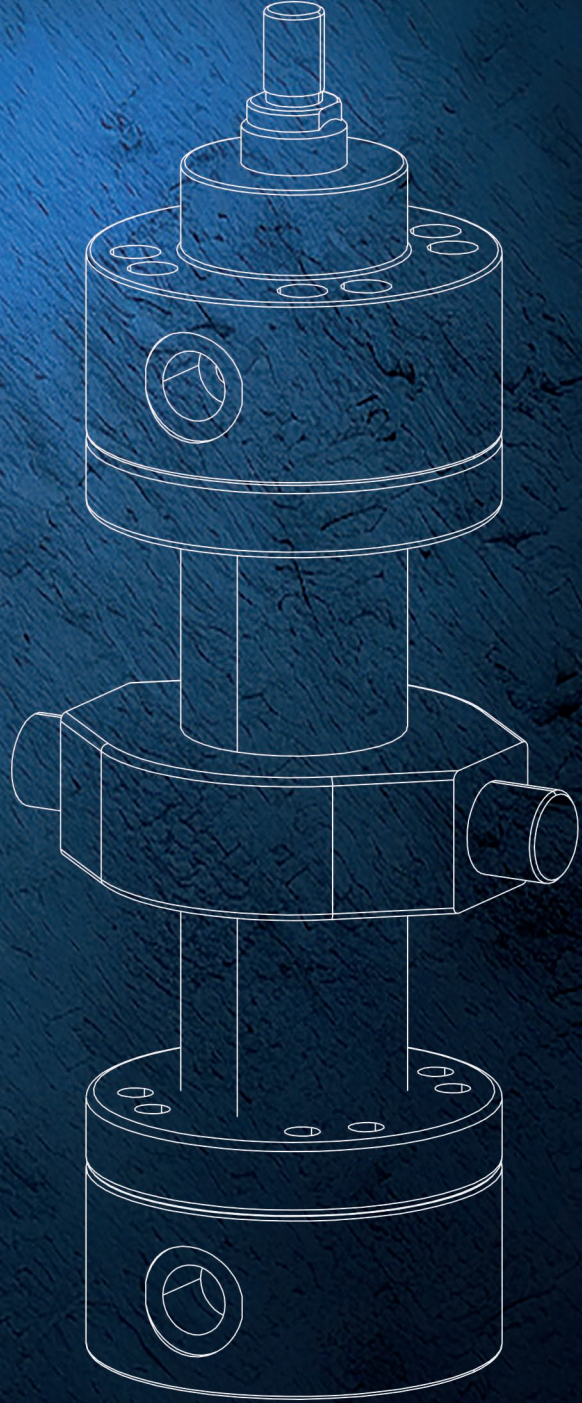
	D	S	L	H
FS-20	20	19	38	39
FS-25	25	23	45	72,57
FS-30	30	28	51	83,56
FS-35	35	30	61	103
FS-40	40	35	69	119
FS-50	50	40	88	150

Teknik Bilgiler / Technical Information

PİSTON ÇAPI	MİL ÇAPI	ALANLAR			KUVVETLER P=100 bar		KUVVETLER P=100 bar		DEBİLER v=0.1 m/s	
		A1 cm ²	A2 cm ²	A3 cm ²	F1 itme (ton)	F2 çekme (ton)	F1 itme (ton)	F2 çekme (ton)	Q1 mil dışarı lt/dak	Q1 mil dışarı lt/dak
40	22	12,56	3,80	8,76	1,26	0,88	2,51	1,75	7,54	5,26
	28		6,15	6,41		0,64		1,28		3,84
50	28	19,63	6,15	13,47	1,96	1,35	3,93	2,69	11,78	8,08
	36		10,17	9,45		0,95		1,89		5,67
63	36	31,16	10,17	20,98	3,12	2,10	6,23	4,20	18,69	12,59
	45		15,90	15,26		1,53		3,05		9,16
80	45	50,24	15,90	34,34	5,02	3,43	10,05	6,87	30,14	20,61
	56		24,62	25,62		2,56		5,12		15,37
100	56	78,50	24,62	53,88	7,85	5,39	15,70	10,78	47,10	32,33
	70		38,47	40,04		4,00		8,01		24,02
125	70	122,66	38,47	84,19	12,27	8,42	24,53	16,84	73,59	50,51
	90		63,59	59,07		5,91		11,81		35,44
140	90	153,86	63,59	90,28	15,89	9,03	30,77	18,06	92,32	54,17
	100		78,50	75,36		7,54		15,07		45,22
160	100	200,96	78,50	122,16	20,10	12,25	40,19	24,49	120,58	73,48
	110		94,99	105,98		10,60		21,20		63,59
180	110	254,34	94,99	159,36	25,43	15,94	50,87	31,87	152,60	95,61
	125		122,66	131,68		13,17		26,34		79,01
200	125	314,00	122,66	191,34	31,40	19,13	62,80	38,27	188,40	114,81
	140		153,86	160,14		16,01		32,03		96,08
220	140	379,94	153,86	226,08	37,99	22,61	75,99	45,22	227,96	135,65
	160		200,96	178,98		17,90		35,80		107,39
250	160	490,63	200,96	289,67	49,06	28,97	98,13	57,93	294,38	173,80
	180		254,34	236,29		23,63		47,26		141,77

Kuvvet (Ton)





FENITSA®

HANTAŞ HİDROLİK MAKİNA A.Ş.

1. OSB. Atabey Sk. No:9 Selçuklu - Konya / TÜRKİYE

Tel: +90 332 248 23 83 Fax: +90 332 248 23 88

info@fenitsa.com / www.fenitsa.com



www.fenitsa.com