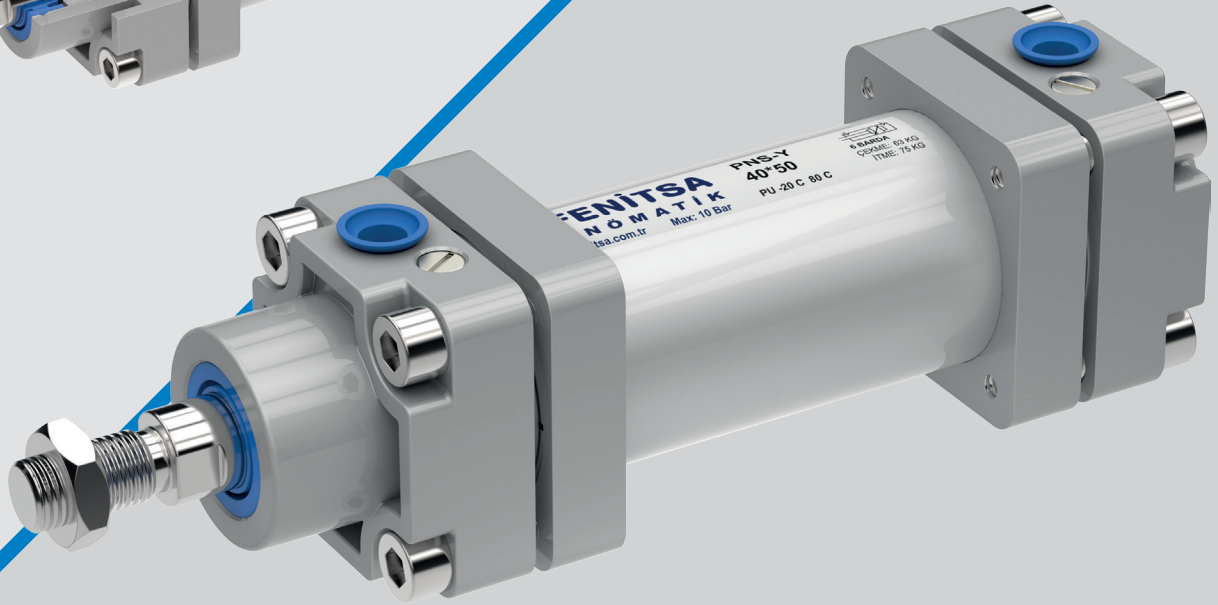
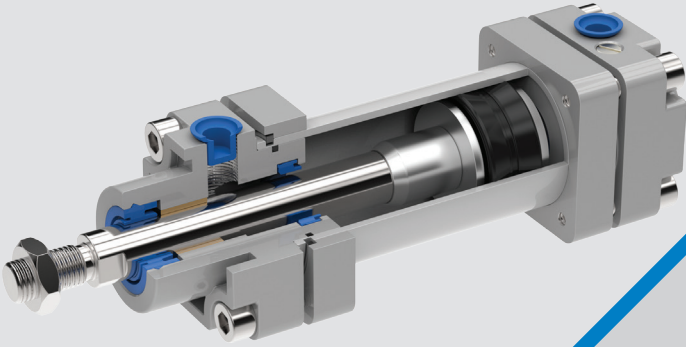


Cetop Pnömatik Normal Seri / Yastıklı Silindir

Standard Series Cylinder

CETOP RP 43P | PNS

CETOP RP 43P | PNSY



Çalışma Sıcaklığına Göre Keçe Sistemi Seal Choice Depending on the Working Temperature

Poliüretan (PU) Polyurethane (PU)	(-20°C) - (+80°C)	Standart Ürün Standard Seal
Viton (FKM) Viton (FKM)	(-30°C) - (+180°C)	Opsiyon Ürün Optional Seal

Kod / Code	Sembol / Symbol	Model	Açıklama / Description
PNS		Standart Silindir Standard Cylinder	Çift Etkili Silindir Double Acting
PNSC		Çift Millî Silindir Double Rod Cylinder	Çift Millî Çift Etkili Double Rod, Double Acting
PNST		Tandem Silindir Tandem Cylinder	Tek Stoklu Tek Millî Çift Etkili Silindir Single Stroke, Single Rod, Double Acting
PNSD		İki Pozisyonlu Tandem Silindir Double Position Tandem Cylinder	Çift Stoklu Çift Millî Çift Etkili Silindir Double Stroke, Double Rod, Double Acting

Not: Tandem Silindirde kuvvet iki kat artar. / Note: Using tandem cylinder doubles cylinder power.

Kod Code	Sembol / Symbol	Model	Açıklama / Description
PNSY		Standart Silindir Standard Cylinder	Yastıklı Çift Etkili Silindir Cushion, Double Acting
PNSYC		Çift Millî Silindir Double Rod Cylinder	Yastıklı Çift Millî Çift Etkili Cushion, Double Rod, Double Acting
PNSYT		Tandem Silindir Tandem Cylinder	Yastıklı Tek Stoklu Tek Millî Çift Etkili Silindir Cushion, Single Stroke Single Rod, Double Acting
PNSYD		İki Pozisyonlu Tandem Silindir Double Position Tandem Cylinder	Yastıklı Çift Stoklu Çift Millî Çift Etkili Silindir Cushion, Double Stroke, Double Rod, Double Acting

Not: Tandem Silindirde kuvvet iki kat artar. / Note: Using tandem cylinder doubles cylinder power.

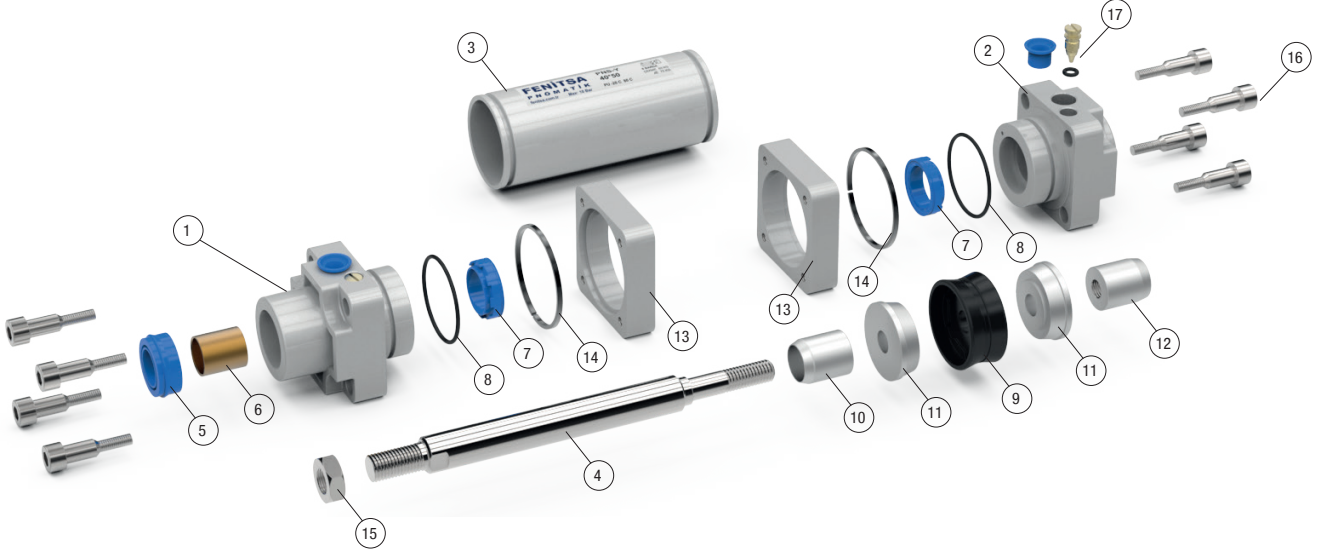
Silindir Cylinder (Ø mm)	Mil Rod (Ø mm)	İtme Kuvveti (kg) Thrust Force (kg) (6 Bar)	Çekme Kuvveti (kg) Traction Force (kg) (6 Bar)
32	12	48	41
40	16	75	63
50	20	118	99
63	20	187	168
80	25	301	272
100	25	471	441

1kg: 10 Newton

Genel Özellikler / General Features

Çalışma Şartı Working Condition	Filtre edilmiş ve yağlı hava ile çalışır. Works with filtered and lubricated oil.
Çalışma Basıncı Working Pressure	1.5 / 10 Bar
Silindir Çapları (mm) Diameter (mm)	Ø32-Ø40-Ø50-Ø63-Ø80-Ø100
Strok (mm) Stroke (mm)	50-100-125-160-200-250-300-350-400-450-500

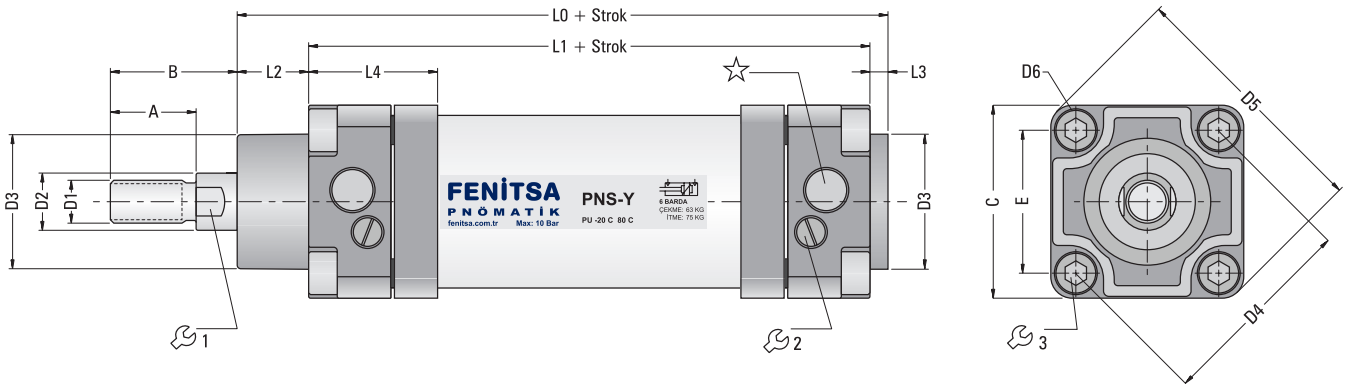
İstenilen strokta üretim yapılmaktadır./We produce at desired stroke..



No	Parça Adı / Product Name	Adet/pcs
1	Ön Kapak Front End Cover	1
2	Arka Kapak Rear End Cover	1
3	Boru Tube	1
4	Piston Mili Piston Rod	1
5	Piston Keçesi Rod Seal	1
6	Yataklama Burcu Guiding Band	1

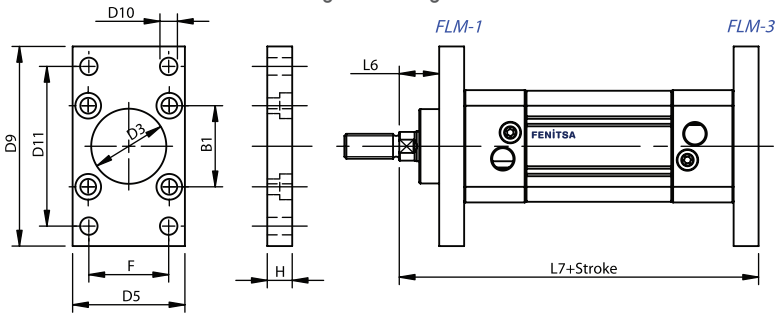
No	Parça Adı / Product Name	Adet/pcs
7	Yastıklama Keçesi Cushion Seal	2
8	Kapak O-ringi Cover O-Ring	2
9	Piston Keçesi Piston Seal	1
10	Yastıklama Burcu Cushion Bush	1
11	Piston Keçesi Pulu Piston Seal Nut	2
12	Yastıklama Somunu Cushion Nut	1

No	Parça Adı / Product Name	Adet/pcs
13	Kare Flanşı Square Flange Ring	2
14	Kare Flanş Segmanı Kare Flanş SegmanıEN	2
15	Mil Ucu Somunu Rod Nut	1
16	Kapak Cıvatası Cover Nut	8
17	Yastıklama Cıvatası Cushion Nut	2

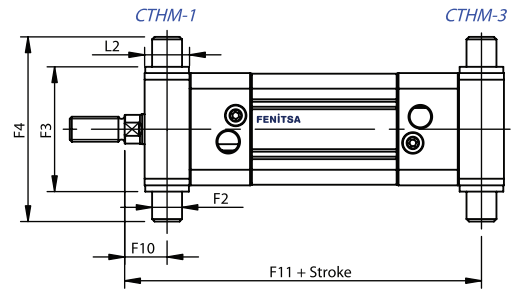


Silindir/ Cylinder (Ø mm)	A	B	C	D1 (Ø)	D2 (Ø)	D3 (Ø)	D4 (Ø)	D5	D6	E	L0	L1	L2	L3	L4	1	2	3	★
32	20	30	45	M10x1.25	12	30	46	58	M5	32.5	114	94	16	4	40	10	3	5	G1/8"
40	24	34	54	M12x1.25	16	35	56	71	M5	39.6	130.5	105	20	4	38	13	3	5	G1/4"
50	32	44	65	M16x1.5	20	40	68	85	M6	48	136	106	25	4	40	17	3	5	G1/4"
63	32	44	80	M16x1.5	20	42	84	105	M6	59.4	149	115	28	4	46	17	3	6	G3/8"
80	40	54	96	M20x1.5	25	48	100	125	M8	70.7	164	124	34	4	50	22	3	8	G3/8"
100	40	53	126	M20x1.5	25	52	132	166	M8	93.4	181	134	40	4	56	22	3	8	G1/2"

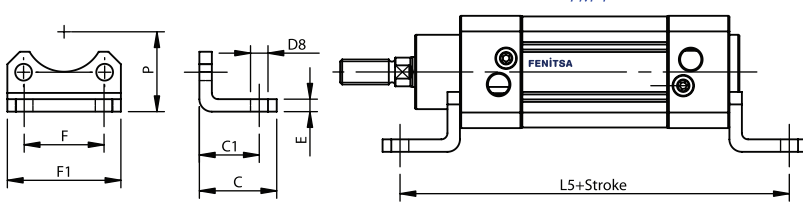
FLM Flange Mounting



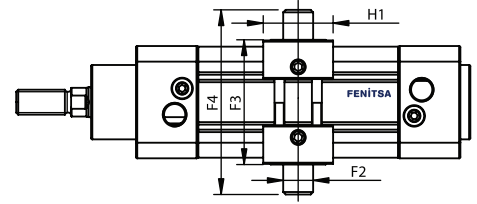
CTHM Central Trunnion Head Mounting



FM Foot Mounting

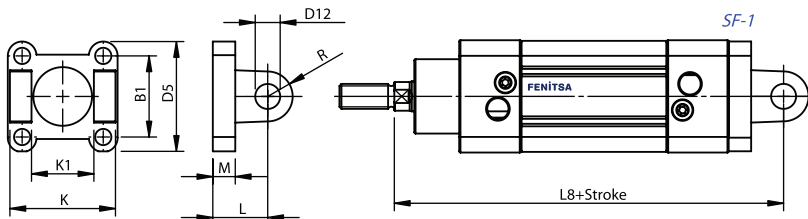


CTM-3 Central Trunnion Mounting

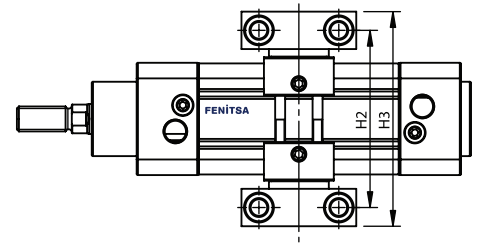


CTM-3 : Adjustable Connection

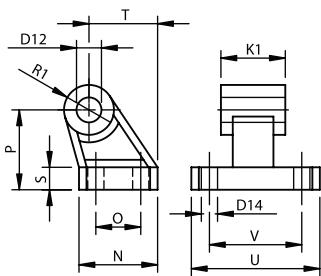
SF Swivel Flange



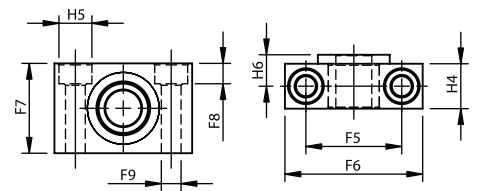
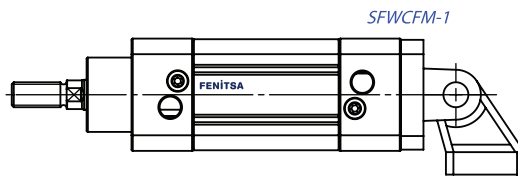
TSM Trunnion Support Mounting



CFM Clevis Foot Mounting



SFWCFM Swivel Flange with Clevis Foot Mounting



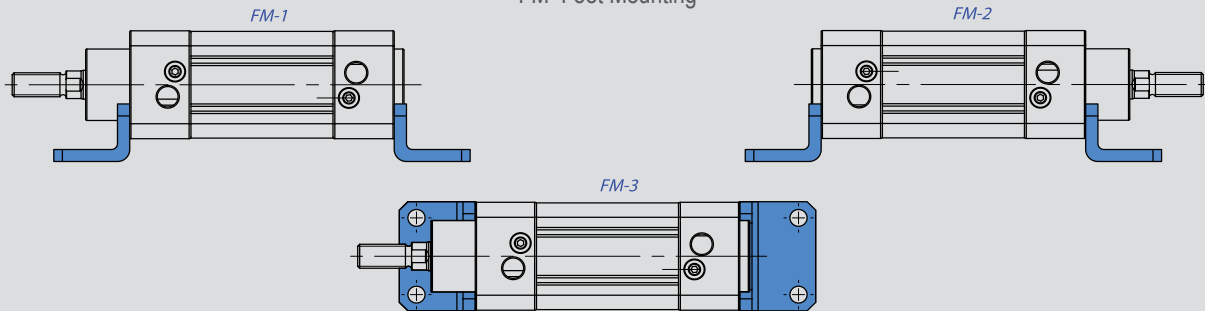
Cylinder (∅) mm	B1	C	C1	D3 (∅) H11	D5	D8 (∅) H14	D9	D10 (∅) H13	D11 JS14	D12 (∅) H9	D14 (∅) H13	E	F JS14	F1	F2 (∅) H9	F3 H14	F4	F5 ±0,2	F6	F7	F8	F9 (∅) H13	F10	F11
32	32,5	32	24	30	45	7	77	7	64	10	6,6	4	32	45	12	50	74	32	46	30	6,8	6,6	65	21
40	39,6	38	28	35	54	9	90	9	72	12	6,6	5	36	54	16	63	95	36	55	36	9	9	69	24
50	48	42	32	40	65	9	110	9	90	12	9	6	45	65	16	75	107	36	55	36	9	9	79	28
63	59,4	50	35	42	80	9	125	9	100	16	9	6	50	80	20	90	130	42	65	40	11	11	87	28
80	70,7	60	43	48	96	12	154	12	126	16	11	8	63	96	20	110	150	42	65	40	11	11	98	33
100	93,4	57	43	52	126	14	186	14	150	20	11	8	75	126	25	132	182	50	75	50	13	14	108	38

Cylinder (∅) mm	H	H1 -0,2	H2	H3	H4	H5 (∅) H13	H6	K H14	K1 H14	L	L2	L5	L6	L7	L8	M	N	O JS14	P JS16	R	R1	S	T	U	V JS14
32	10	15	71	86	15	11	10,5	45	26	22	142	16	130	142	8	31	18	32	10	10	8	27,5	51	38	38
40	10	20	87	105	18	15	12	52	28	25	161	20	145	160	9	35	22	36	13	11	10	30,5	54	41	41
50	12	20	99	117	18	15	12	60	32	27	170	25	155	170	11	45	30	45	16	13	12	40,5	65	50	50
63	15	25	116	136	20	18	13	70	40	35	185	25	170	190	12	50	35	50	18	15	12	44,5	67	52	52
80	18	25	136	156	20	18	13	90	50	38	210	30	190	210	14	60	40	63	18	15	14	57	86	66	66
100	18	30	164	189	24,5	20	16	110	60	43	220	35	205	230	15	70	50	71	23	19	15	65	96	76	76

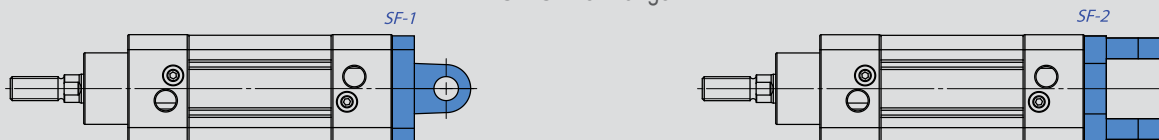
FLM Flange Mounting



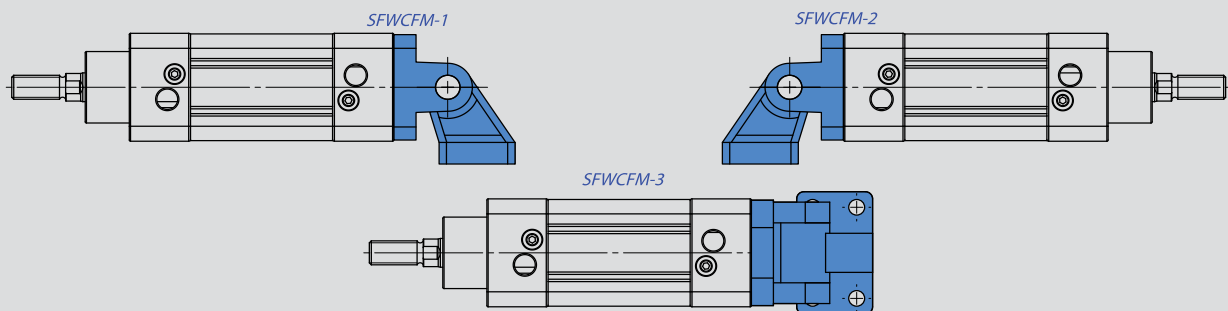
FM Foot Mounting



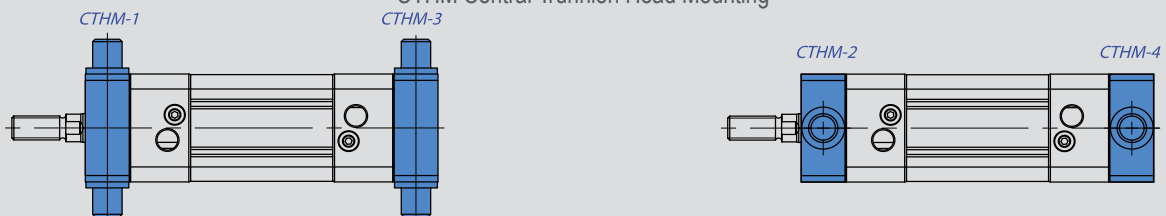
SF Swivel Flange



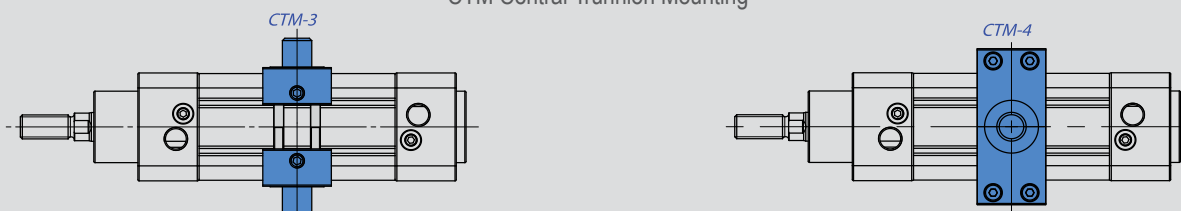
SFWCFM Swivel Flange with Clevis Foot Mounting

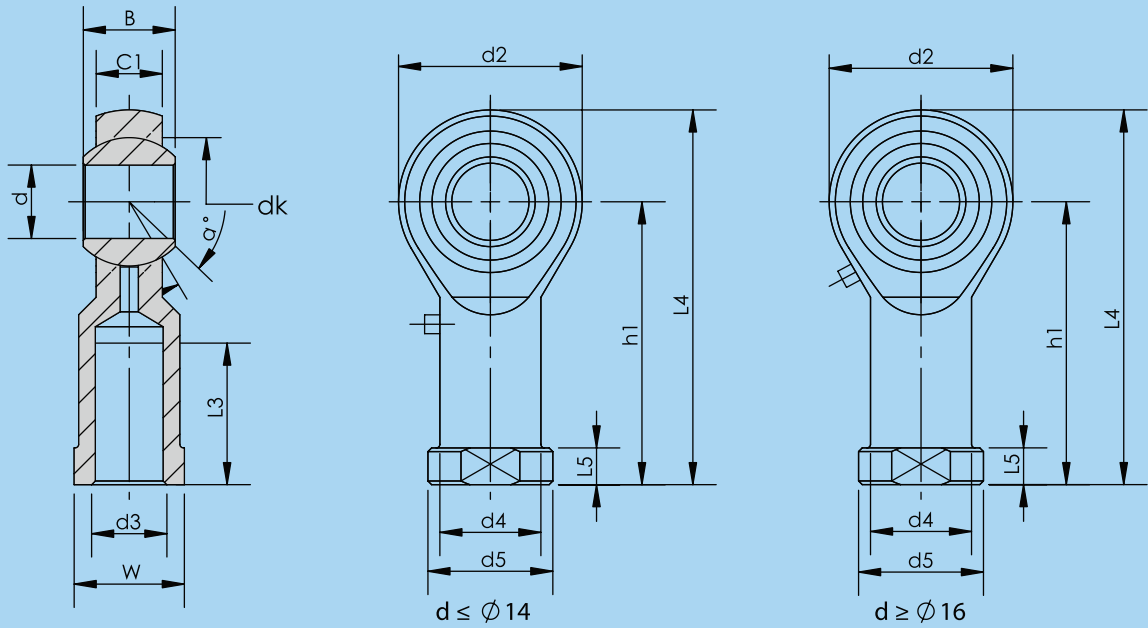


CTHM Central Trunnion Head Mounting

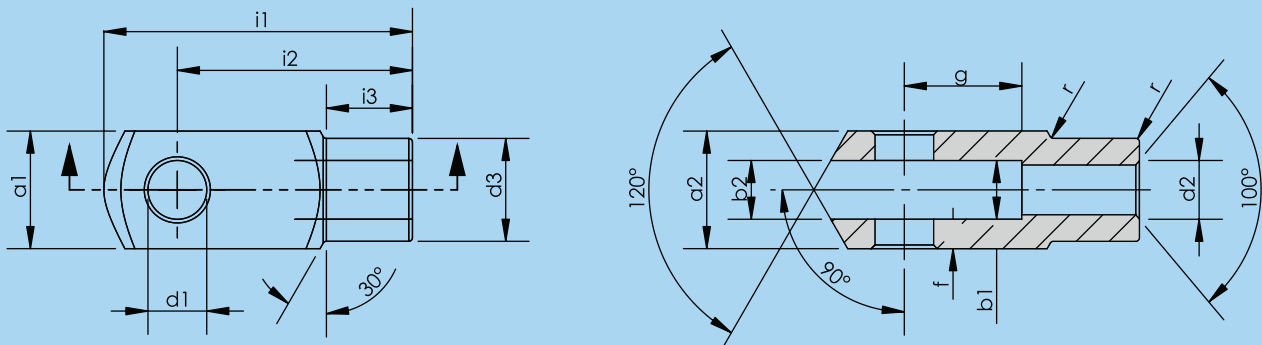


CTM Central Trunnion Mounting





Part No	Dimensions (mm)													
	d	d3 6H	B	C1	W	L3 min	d2	L4	h1	L5	d4	d5	dk	a°
KMB 10 -1	10	M10x1.25	14	10,5	17	20	26	56	43	6,5	15	19	19,05	13
KMB 12 -1	12	M12x1.25	16	12	19	22	30	65	50	6,5	17,5	22	22,225	13
KMB 16 -1	16	M16x1.5	21	15	22	28	40	84	64	8	22	27	28,575	15
KMB 20	20	M20x1.5	25	18	30	33	50	102	77	10	27,5	34	34,925	14



Cylinder (Ø) mm	d1 H9	g ±0,5	a1 H11	a2 +0,3 -0,16	b1 B13	b2	d2 6H	d3 ±0,3	f ±0,2	i1 ±0,5	i2	i3 ±0,2	r
32	10	20	20	20	10	10	M10x1.25	18	0,5	52	40	15	0,5
40	12	24	24	24	12	12	M12x1.25	20	0,5	62	48	18	0,5
50	16	32	32	32	16	16	M16x1.5	26	1	83	64	24	1
63	16	32	32	32	16	16	M16x1.5	26	1	83	64	24	1
80	20	40	40	40	20	20	M20x1.5	34	1,5	105	80	30	1,5
100	20	40	40	40	20	20	M20x1.5	34	1,5	105	80	30	1,5